

Федеральное государственное автономное учреждение  
«Аварийно-спасательное формирование  
«Западно-Сибирская противofонтанная военизированная часть»

### **ИФОРМАЦИОННОЕ ПИСЬМО**

об открытых фонтанах и газонефтеводопроявлениях, происшедших  
на предприятиях, обслуживаемых ФГАУ «АСФ «Западно-Сибирская  
противofонтанная военизированная часть,  
в третьем квартале 2018 года

Открытый фонтан на скважине №4172 куста № 205  
Западно-Варьганского месторождения ОАО «Варьганнефть»

Время поступления сообщения об аварии 13.07.2018г., 4:50.

Время выезда на объект 13.07.2018г., 6:00.

Время прибытия на объект 13.07.2018г., 09:30.

Расстояние до объекта 246 км.

13 июля 2018 года в 3 часа 40 минут во время работ по разрядке скважины бригадой КРС ООО «Руссинтеграл» произошёл выброс газовой смеси. При попытке герметизации скважины произошло разрушение установленного на устье скважины ПВО в результате чего герметизация скважины стала невозможна и скважина перешла на неуправляемую работу газовой смесью.

13 июля 2018г. в 09 часов 30 минут к месту аварии прибыла оперативная группа Нижневартовского военизированного отряда. По результатам осмотра и обследования устья аварийной скважины и было установлено, что открытое фонтанирование происходит через проходное отверстие разрушенного ППС-2ФТ 152х21.

После создания штаба по ликвидации аварии и составления плана работ оперативной группой были произведены работы по монтажу дублирующих задвижек на боковые отводы крестовины фонтанной арматуры и разрядка скважины. После чего с помощью струбцин был произведен сброс неисправного ПВО. Затем с помощью шарнирного натаскивателя и гидравлического привода на крестовину фонтанной арматуры была наведена запорная компоновка с последующей герметизацией устья скважины.

Авария ликвидирована 13 июля 2018 года в 19:30.

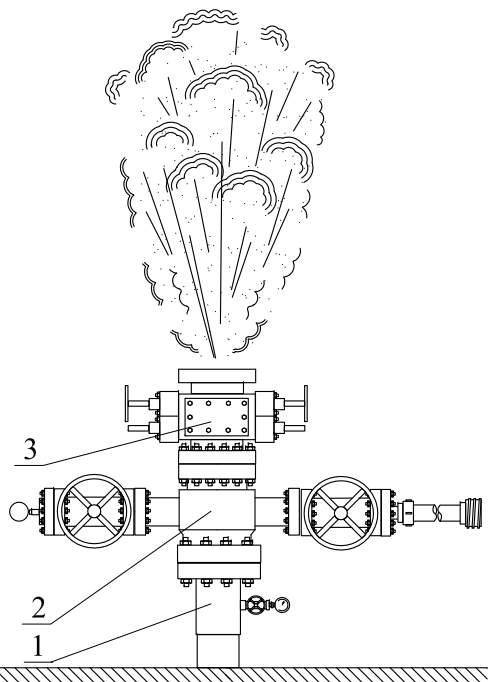


Рис. 1.  
Состояние устья скважины перед началом работ по ликвидации аварии:  
1. Колонная головка  
2. Крестовина АФК-3-65х21  
3. Превентор ППС-2ФТ-152х21

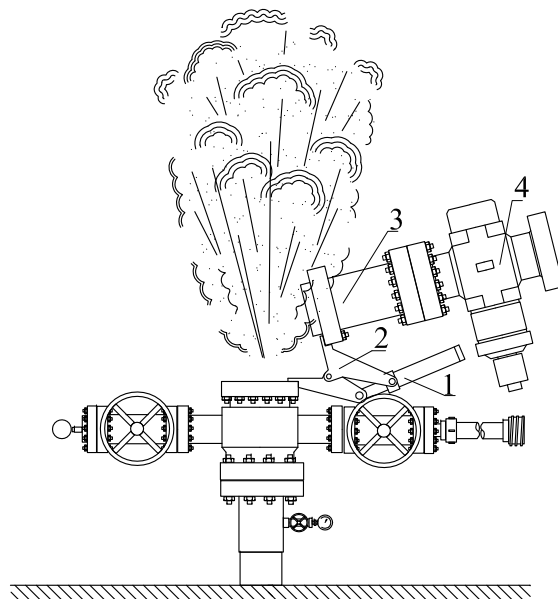


Рис. 2.  
Состояние устья скважины во время работ по ликвидации аварии:  
1. Гидроцилиндр  
2. Шарнирный натаскиватель  
3. Переходная катушка  
4. Задвижка

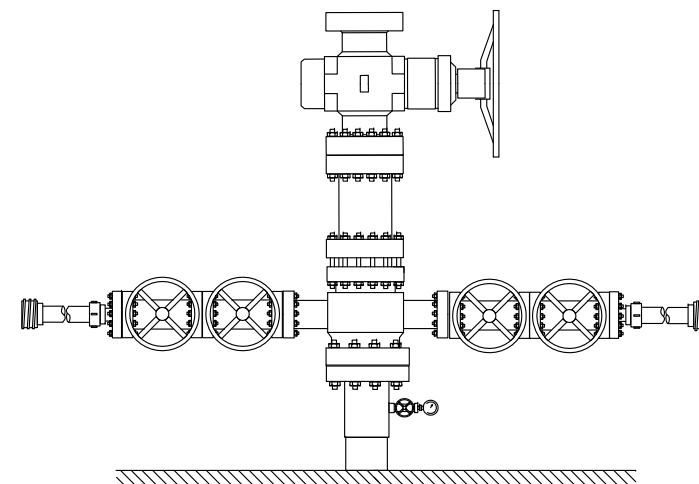


Рис. 3.  
Состояние устья скважины после работ по ликвидации аварии